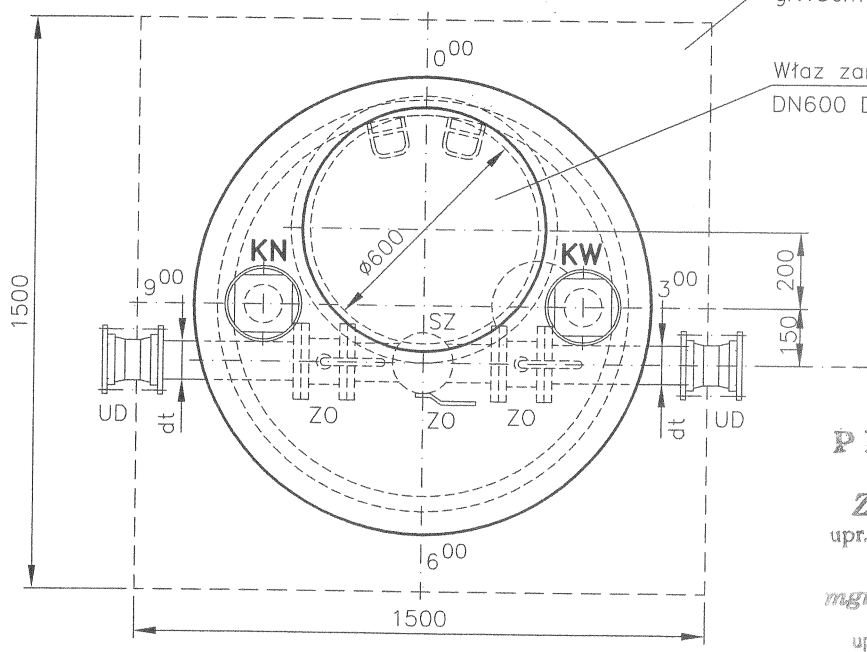
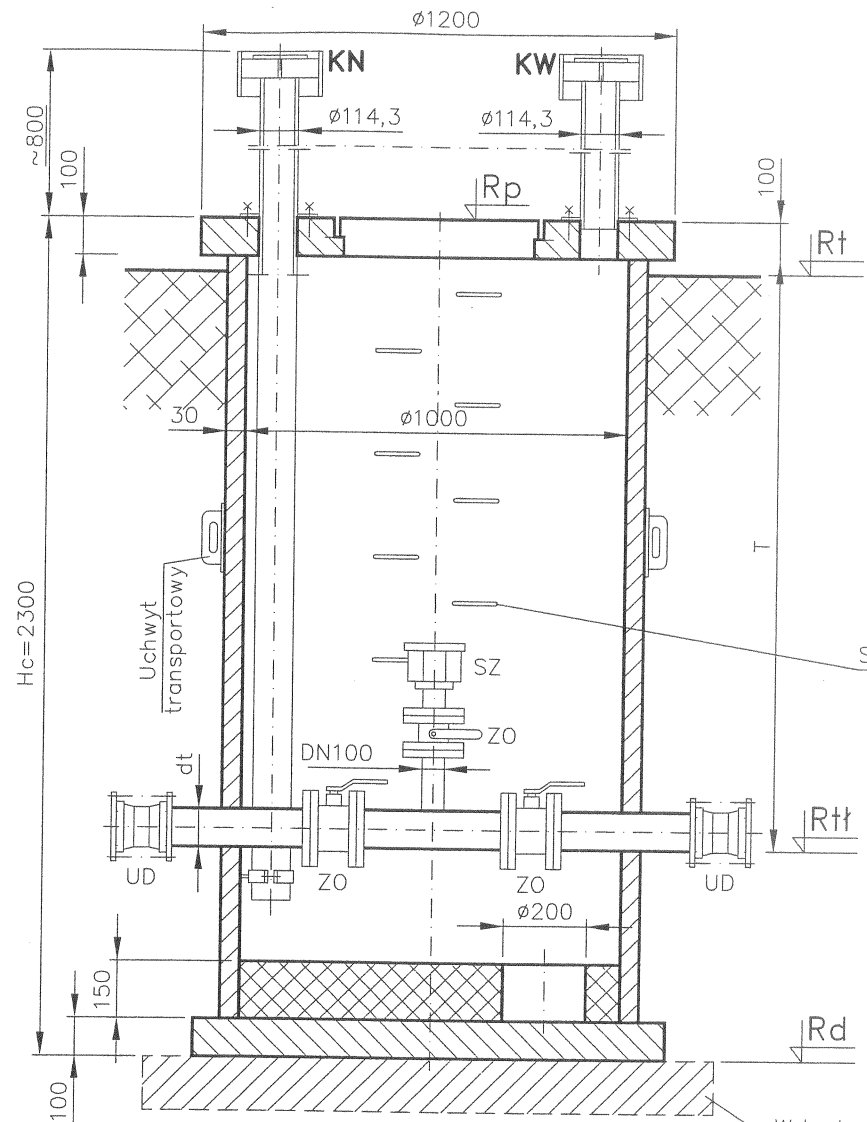


Parametr	—
dt	DN 80
Hc	2300
T	1600
Rp	232,50
Rt	232,30
Rtł	230,80
Rd	230,20
ZO	DN100
SZ	R4"

Kąt wlot/wylot 151 st.Lewy

08 0115



Wylewka betonowa gr.15cm z B-7.5

Właz zamykany hermetycznie DN600 D125

Starostwo Powiatowe w Częstochowie

PROJEKTANT

Zdzisław Szewczyk
upr.bud.-wod.-kan. 210/94/Op

mgr inż. Stanisław Wodziński

upr. bud. -sieci sanitarne 156/94/Op.
upr. bud. -ochrona środowiska 267/94/Op.

OZNACZENIA:

- ZO - Zasuwa
- SZ - Szybkozłączka sztorcowa
- UD - Łącznik rurowy
- KN - Kanał nawiewny
- KW - Kanał wywiewny

Nazwa <i>Kanalizacja sanitarna Kłomnice</i>		
STUDNIA PŁUCZĄCO-ODWADNIAJĄCA		
STUDNIA	SP3	Data VI.2004
		Skala —
HYDRO-SIEĆ s.c.		Oprac. M. DRZAZGA
<i>ul. Grudzińska 51, 45-470 Opole</i>		