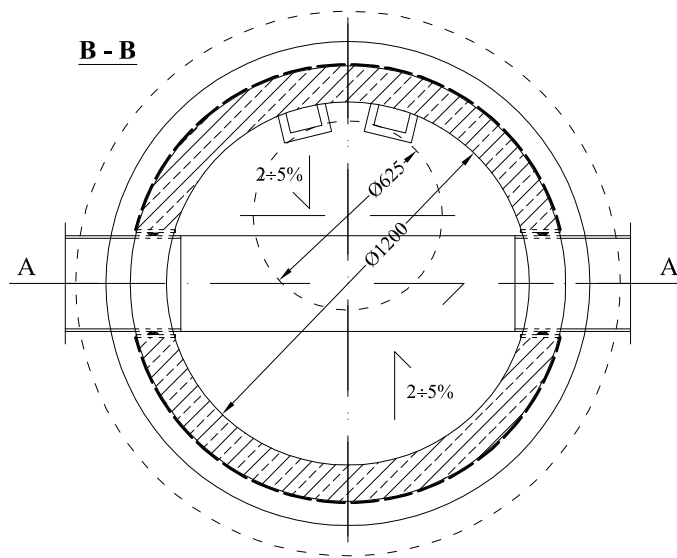
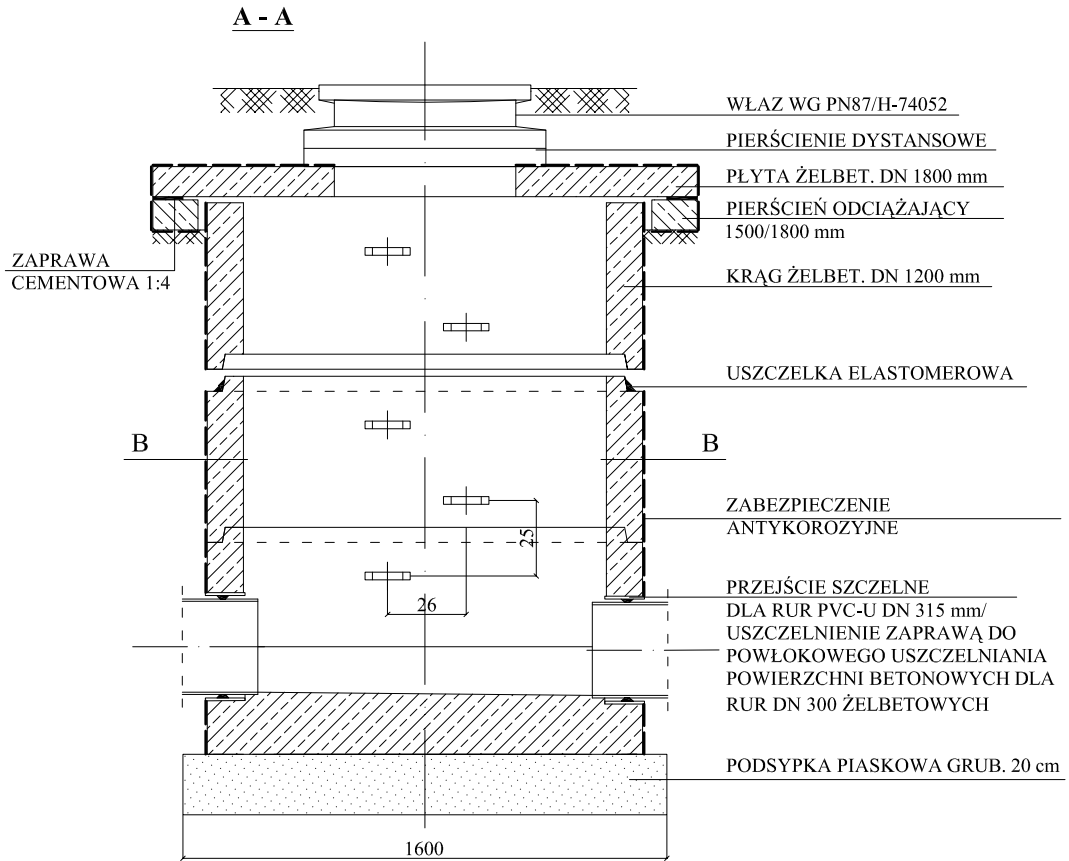


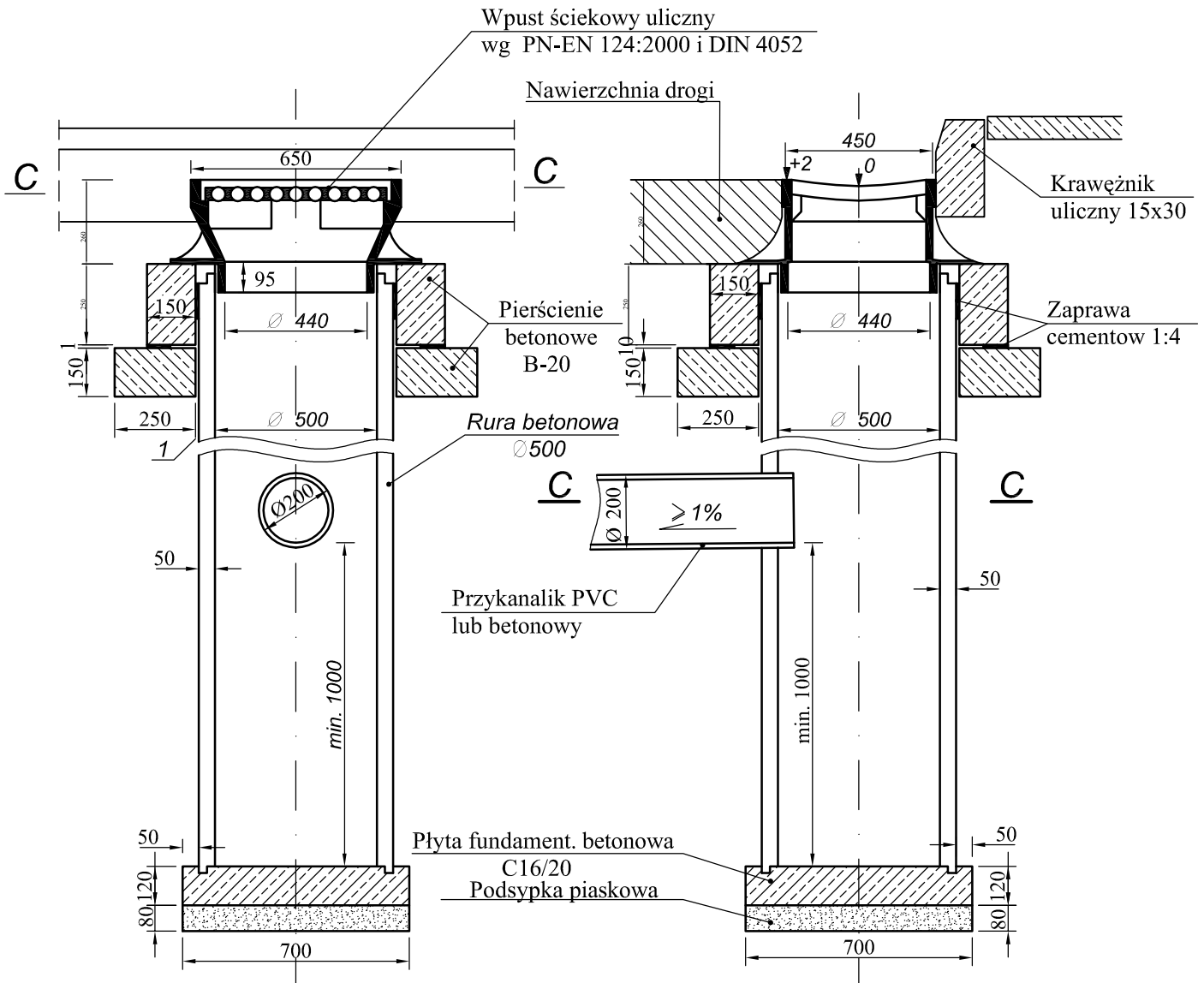
INWESTOR	Gmina Kłomnice, ulica Strażacka 20, 42-270 Kłomnice					
TYTUŁ OPERACJAWANIA	Budowa przyłącza kanalizacji deszczowej w pasie drogi gminnej ulicy Janaszowskiej z włączeniem do istniejącej kanalizacji deszczowej w drodze powiatowej ulicy Zdrowskiej działki nr50/2, 1181 obręb Kłomnice; Gmina Kłomnice					
TYTUŁ RYSUNKU	Profile podłużne podłączanych wpustów istniejących					
OPRACOWAŁ	IMIĘ I NAZWISKO	NR UPRAWNI.	PODPIS	NR RYS.	SKALA	DATA
	mgr inż. Roman Księżnik	LOD/1490/P005/10		3	1:500 1:100	listopad 2013 r.



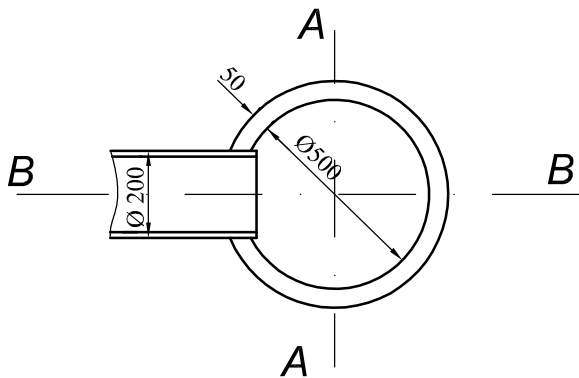
INWESTOR	Gmina Kłomnice, ulica Strażacka 20, 42-270 Kłomnice					
TYTUŁ OPRACOWANIA	Budowa przyłącza kanalizacji deszczowej w pasie drogi gminnej ulicy Janaszowskiej z włączeniem do istniejącej kanalizacji deszczowej w drodze powiatowej ulicy Zdrowskiej działki nr50/2, 1181 obręb Kłomnice; Gmina Kłomnice					
TYTUŁ RYSUNKU	Szczegół studni rewizyjnej					
	IMIĘ I NAZWISKO	NR UPRAWN.	PODPIS	NR RYS.	SKALA	DATA
OPRACOWAŁ	mgr inż. Roman Książnik	LOD/1490/P00S/10		4	1:20	listopad 2013 r.

PRZEKRÓJ A-A

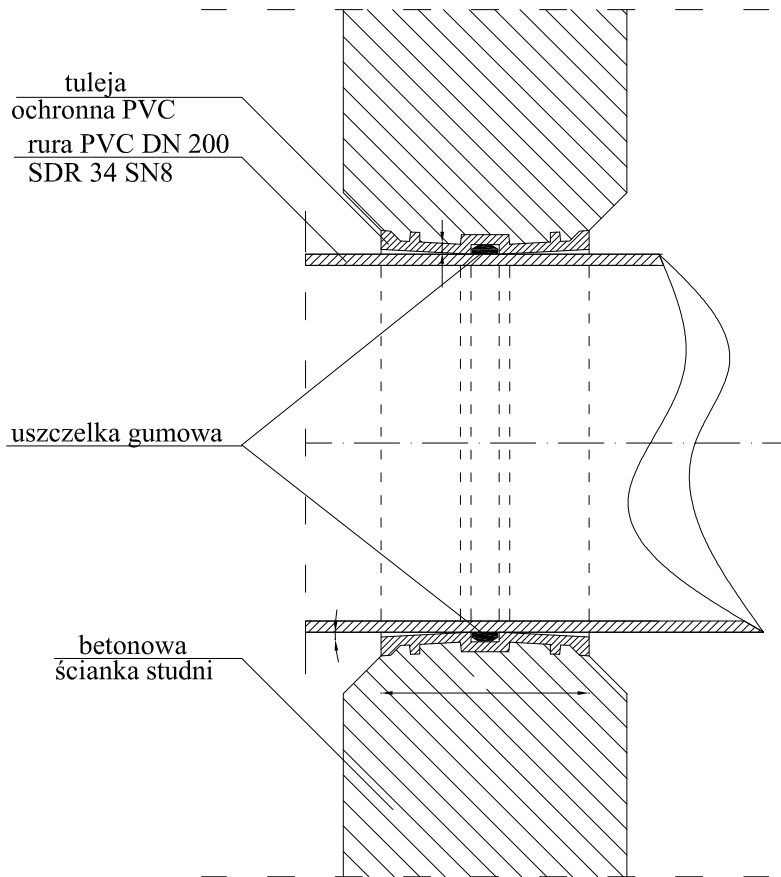
PRZEKRÓJ B-B



PRZEKRÓJ C-C



INWESTOR	Gmina Kłomnice, ulica Strażacka 20, 42-270 Kłomnice					
TYTUŁ OPRACOWANIA	Budowa przyłącza kanalizacji deszczowej w pasie drogi gminnej ulicy Janaszowskiej z włączeniem do istniejącej kanalizacji deszczowej w drodze powiatowej ulicy Zdrowskiej działki nr50/2, 1181 obręb Kłomnice; Gmina Kłomnice					
TYTUŁ RYSUNKU	Szczegół wpustu deszczowego					
	IMIĘ I NAZWISKO	NR UPRAWN.	PODPIS	NR RYS.	SKALA	DATA
OPRACOWAŁ	mgr inż. Roman Książnik	LOD/1490/POOS/10		5	1:20	listopad 2013 r.



INWESTOR	Gmina Kłomnice, ulica Strażacka 20, 42-270 Kłomnice					
TYTUŁ OPRACOWANIA	Budowa przyłącza kanalizacji deszczowej w pasie drogi gminnej ulicy Janaszowskiej z włączeniem do istniejącej kanalizacji deszczowej w drodze powiatowej ulicy Zdrowskiej działki nr50/2, 1181 obręb Kłomnice; Gmina Kłomnice					
TYTUŁ RYSUNKU	Szczegół przejścia szczelnego					
	IMIĘ I NAZWISKO	NR UPRAWN.	PODPIS	NR RYS.	SKALA	DATA
OPRACOWAŁ	mgr inż. Roman Książnik	LOD/1490/POOS/10		6	1:4	listopad 2013 r.