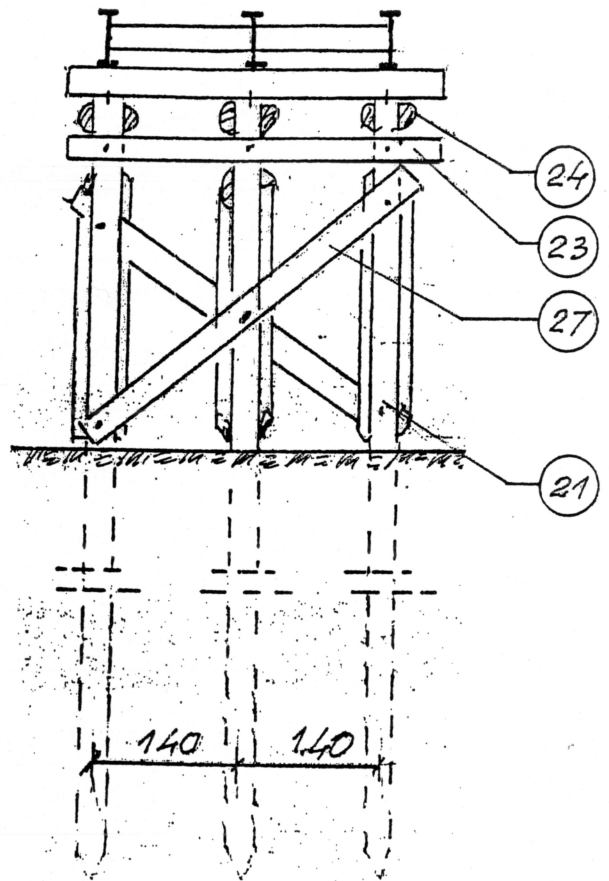
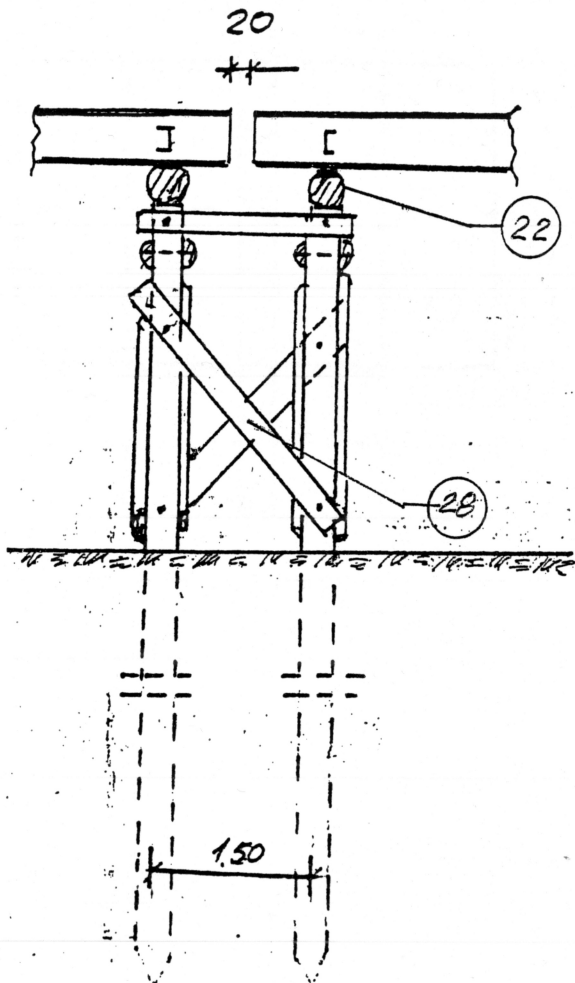


JARZMO

WIDOK Z BOKU

WIDOK Z PRZODU



ZAKŁAD PRODUKCYJNO USŁUGOWY "E H A R"
42-200 Częstochowa ul. Skośna 2/8 m 6 tel. 034-3630592

Nazwa obiektu budowlanego: Projekt techniczny na remont mostu przez rzekę Wartę w ciągu drogi gminnej nr 598106 S Skrzydlów - Trząska		Inwestor: Urząd Gminy w Kłomnicach ul. Strażacka 20	
Przedmiot rysunku Jarzmo		Skala: 1:50	
Projektował: inż. Tadeusz Haraziak Upr. Nr WZDP-20-212-3/11/66	Podpis: 	Data: 05.2010	
Opracował: inż. Tadeusz Haraziak Upr. Nr WZDP-20-212-3/11/66		Rys. nr 4	