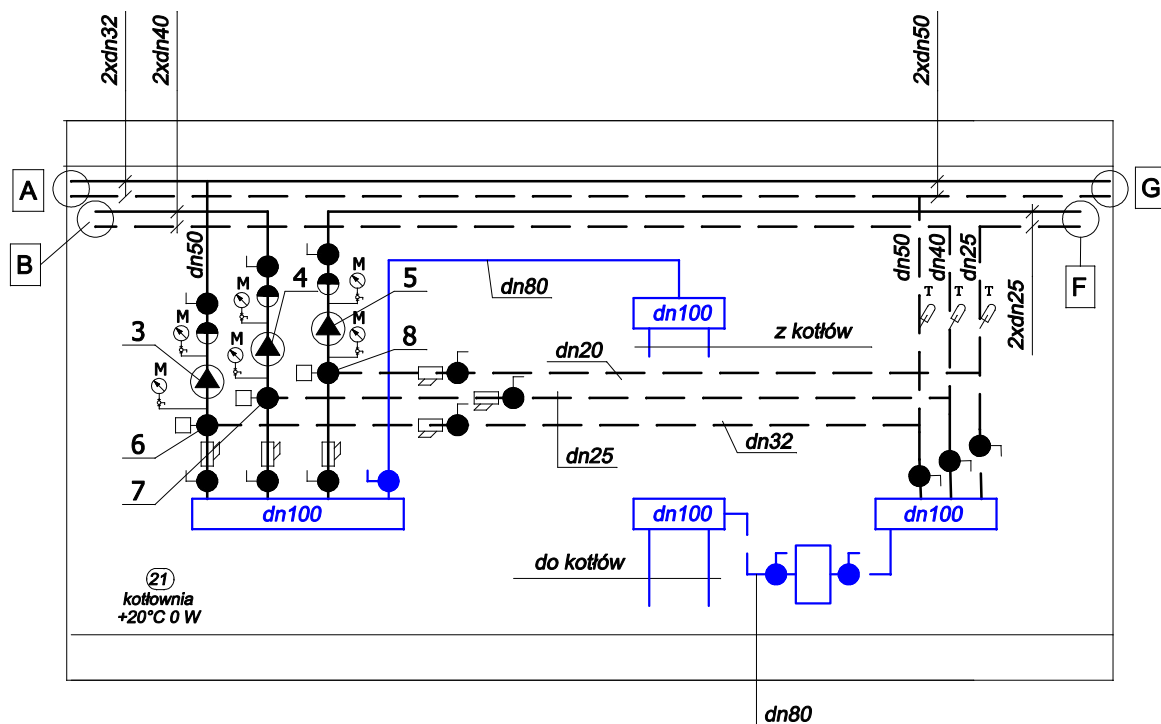


SCHEMAT RODZIELACZY

1:50



Uwaga
Część objęta opracowaniem [3].



Dąbrówka 13, 42-110 Popów
NIP 574-167-89-56
IDS 240318331

NAZWA OPRACOWANIA	PROJEKT BUDOWALNY PRZEBUDOWY INSTALACJI C.O. W BUDYNKU ZESPOŁU SZKÓŁ IM. B. PRUSA W GARNKU PRZY UL. SZKOLNEJ 18		
PRZEDMIOT RYSUNKU	SCHEMAT RODZIELACZY	SKALA 1:50	RYS. 8
PROJEKTOWAŁ	mgr inż. KRZYSZTOF ŻELAZKIEWICZ	nr upr. 455/02	DATA 10.08
SPRAWDZIŁ	mgr inż. ZBIGNIEW JARKIEWICZ	nr upr. 717/01	DATA 10.08