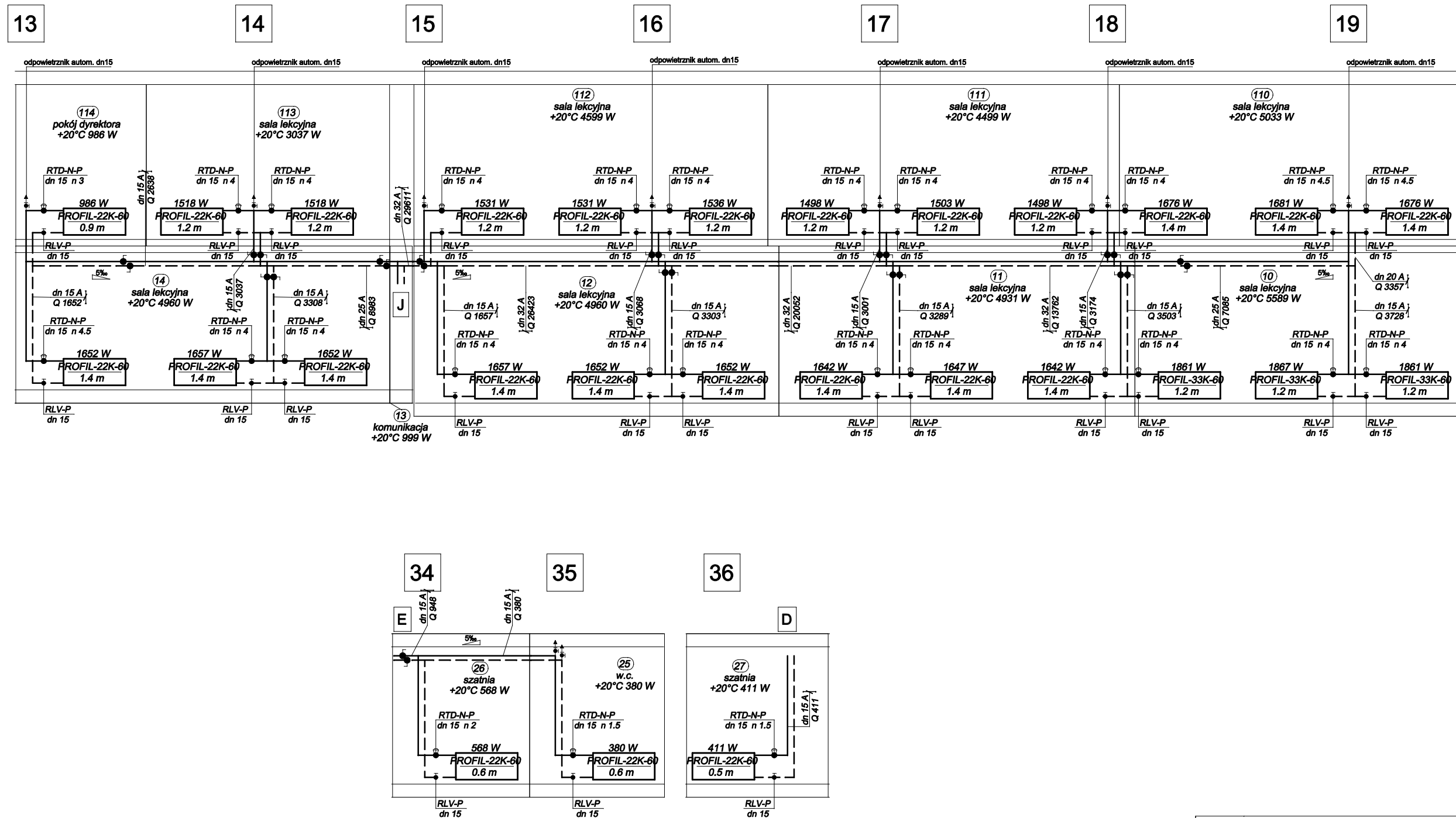



# ROZWIINIĘCIE INSTALACJI C.O.

1:100



		Dąbrówka 13, 42-110 Popów NIP 574-167-89-56 IDS 240318331	
NAZWA OPRACOWANIA	PROJEKT BUDOWALNY PRZEBUDOWY INSTALACJI C.O. W BUDYNKU ZESPOŁU SZKÓŁ IM. B. PRUSA W GARNKU PRZY UL. SZKOLNEJ 18		
PRZEDMIOT RYSUNKU	ROZWIINIĘCIE INSTALACJI C.O. CZ. 3	SKALA 1:100	RYS. 6
PROJEKTOWAŁ	mgr inż. KRZYSZTOF ŻELAZKIEWICZ	nr upr. 455/02	DATA 10.08
SPRAWDZIŁ	mgr inż. ZBIGNIEW JARKIEWICZ	nr upr. 717/01	DATA 10.08