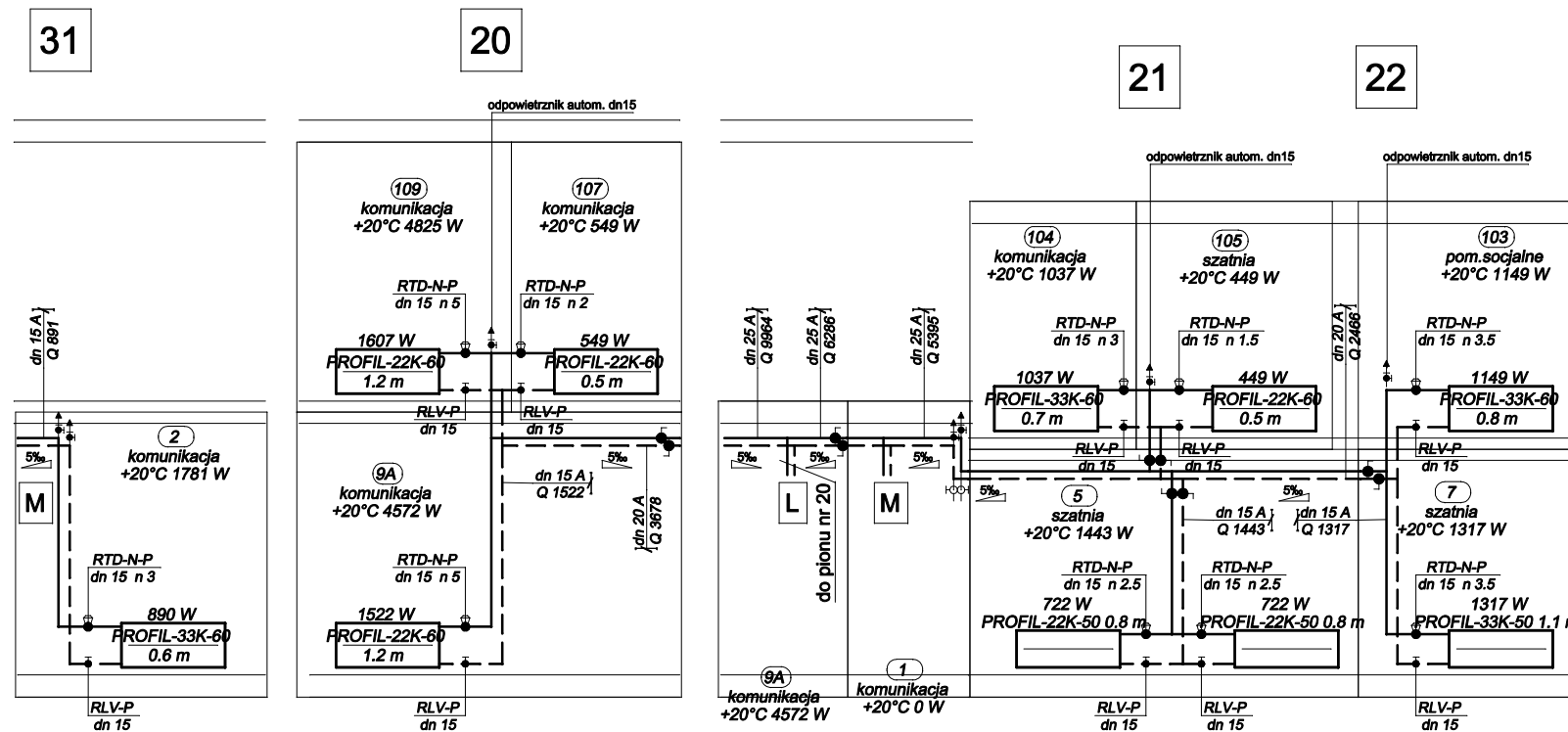
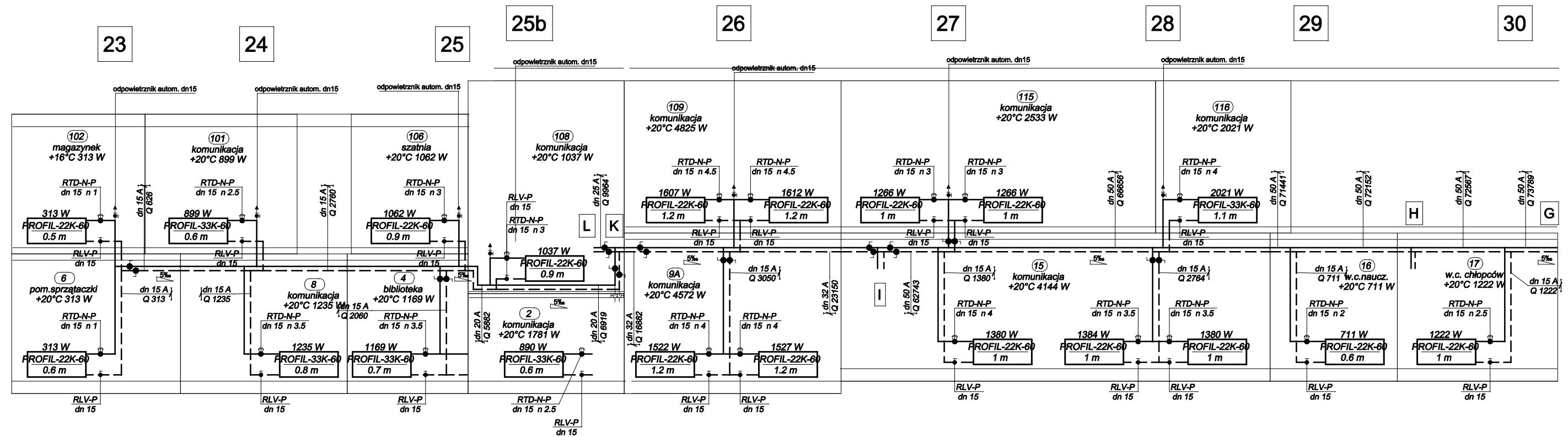


ROZWINIĘCIE INSTALACJI C.O.

1:100



Dąbrówka 13, 42-110 Popów
NIP 574-167-89-56
IDS 240318331

NAZWA OPRACOWANIA	PROJEKT BUDOWALNY PRZEBUDOWY INSTALACJI C.O. W BUDYNKU ZESPOŁU SZKÓŁ IM. B. PRUSA W GARNKU PRZY UL. SZKOLNEJ 18		
PRZEDMIOT RYSUNKU	ROZWINIĘCIE INSTALACJI C.O. CZ. 2	SKALA 1:100	RYS. 5
PROJEKTOWAŁ	mgr inż. KRZYSZTOF ŻELAZKIEWICZ nr upr. 455/02		DATA 10.08
SPRAWDZIŁ	mgr inż. ZBIGNIEW JARKIEWICZ nr upr. 717/01		DATA 10.08