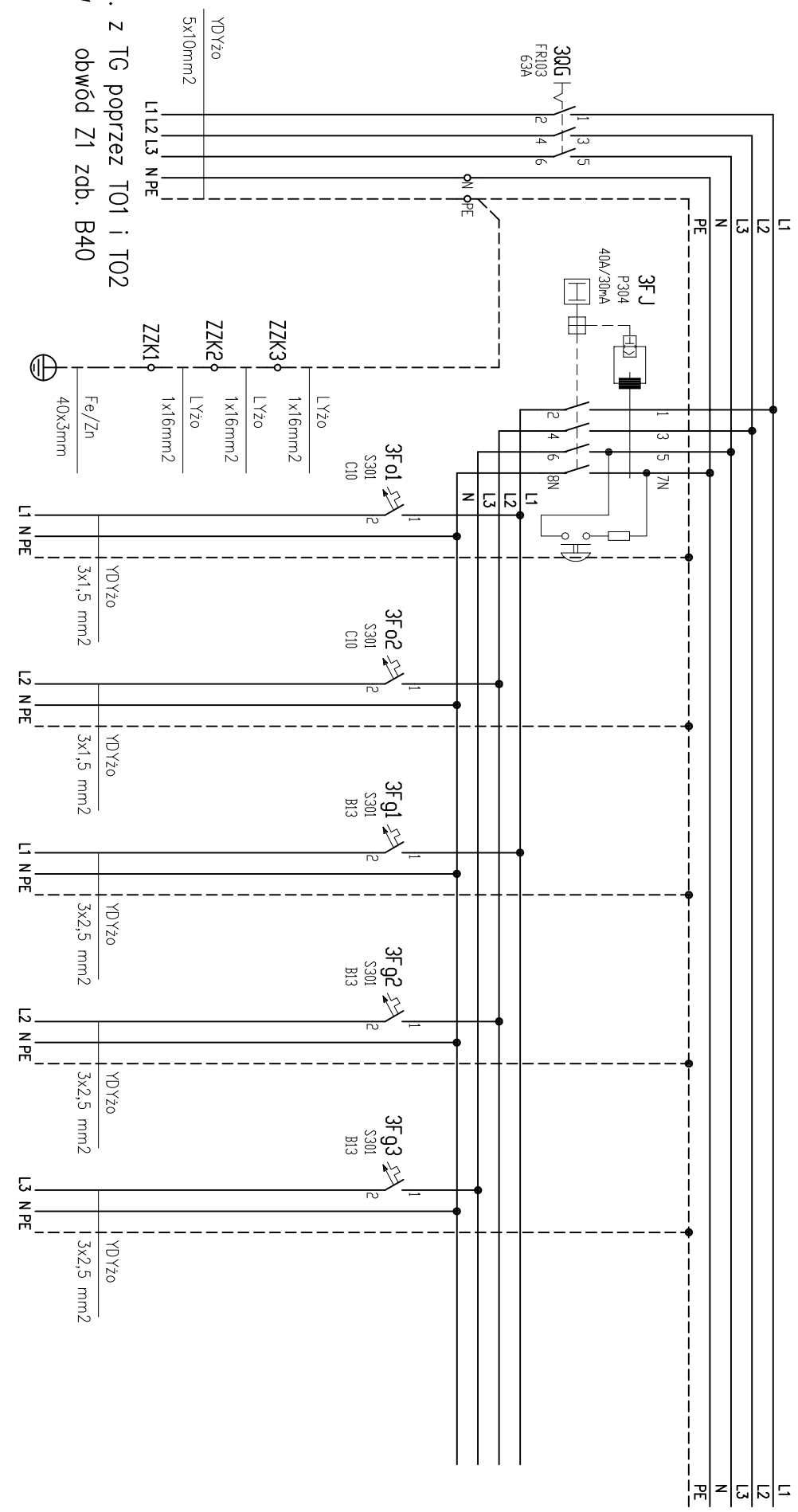


SYSTEM  
SIECI -



Zas. z TG poprzez TO1 i TO2  
obwód Z1 zdb. B40

Pi = 15,6 kW  
Kj = 0,6  
Po = 9,4 kW

Nr obwodu	Z1				
Przeznaczenie	Zasilanie tablicy TO3	Wyłqcznik	Oswietlenie ogólne	Oswietlenie ogólne	Gniazda wtykowe
Pomieszczenie	wył główny	ochronny	201-204	205-207	203
Moc zainst.	15,6 kW	0,8 kW	1,0 kW	Max. 2,0 kW	Max. 2,0 kW

Projekt: Rozbudowa Szkoły Podstawowej i Gimnazjum  
w Rzerzęczycach ul. Skrzydlowska nr 91

Investor: Urząd Gminy w Kłomnicach  
ul. Strazacka 20, 42-270 Kłomnice

Projektował: J. Kosirzanowski UAN-VIII-7342/156/94  
Sprawdził: S. Hamara TO-II-83861/18/76  
Opracował: G. Drelich UAN-VIII-7342/273/94

**PAULA** Zakład Projektowy  
PAULA  
projekt@paula.pl

Branża: elektryczna  
Skala: 1:1  
Data: 07.2004  
11-P-04/E-17  
ark. 1/2

Nazwa rysunku: **Tablica "TO3"**  
Poddasze  
Schemat ideowy