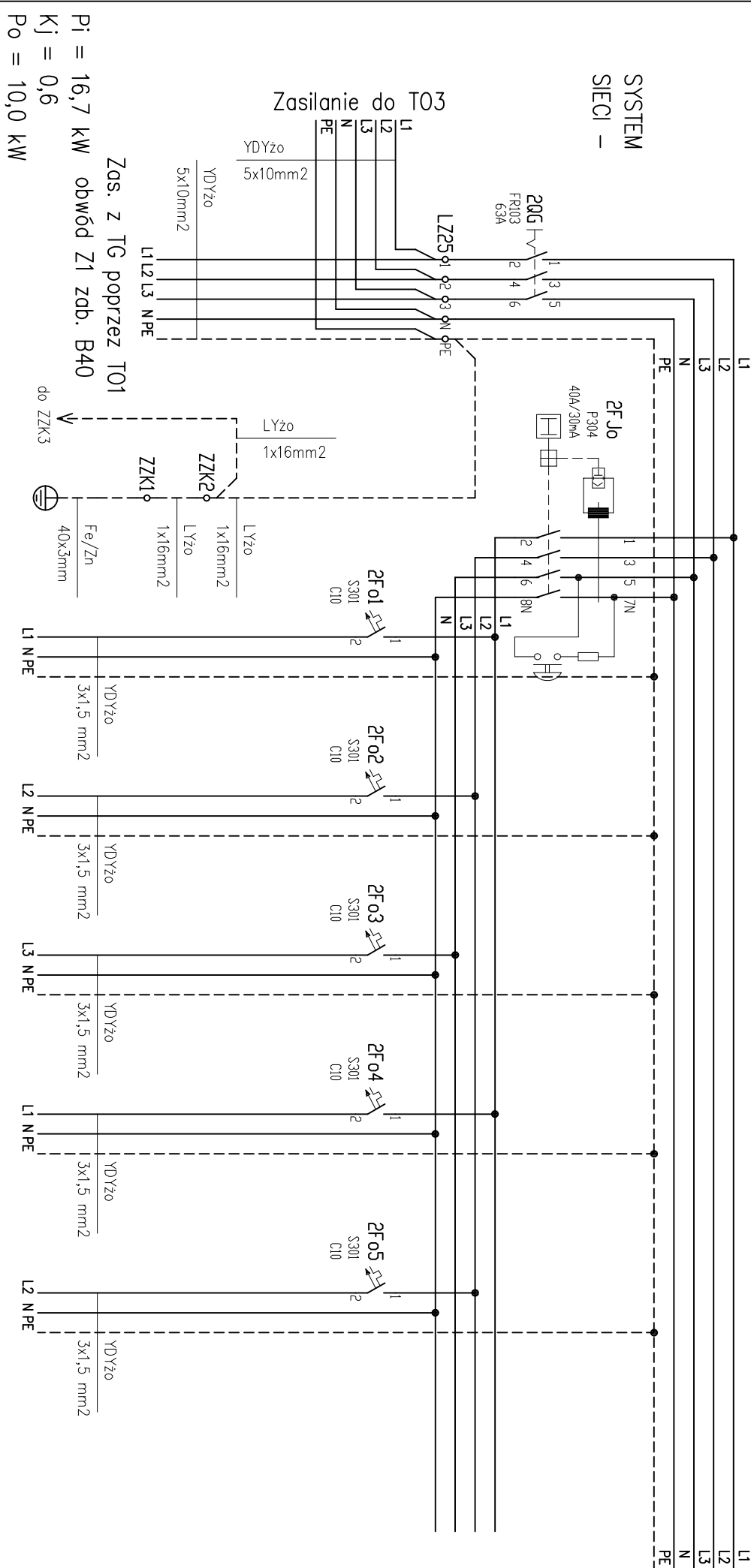


SYSTEM  
SIECI -



Nr obwodu	Z1		201	202	203	204	205
Przeznaczenie	Zasilanie tablicy T02	Wyłqcznik	Oswietlenie ogólne	Oswietlenie ogólne	Oswietlenie ogólne	Oswietlenie ogólne	Oswietlenie ogólne
Pomieszczenie	wył główny	ochronny	111	110	112-116, 109	117	118, 109
Moc załnst.	16,7 kW		0,9 kW	0,9 kW	0,9 kW	0,9 kW	0,7 kW

Zas. z TG poprzez T01  
 Pi = 16,7 kW  
 obwód Z1 zdb. B40  
 Kj = 0,6  
 Po = 10,0 kW

Projekt: Rozbudowa Szkoły Podstawowej i Gimnazjum  
 w Rzerzęczycach ul. Skrzydlowska nr 91

Investor: Urząd Gminy w Kłomnicach  
 ul. Strazacka 20, 42-270 Kłomnice

Projektował: J. Kostrianowski UAN-VIII-7342/156/94  
 Sprawdził: S. Hamara TO-II-83861/18/76  
 Opracował: G. Drelich UAN-VIII-7342/273/94

Nazwa rysunku: **PAULA** Zakład Projektowy  
 Branża: elektryczna  
 Skala: 1:1  
 Data: 07.2004  
 ark. 1/2

**PAULA**  
 projekt@paula.pl

**Tablica "TO2" Piętro**  
 Schemat ideowy