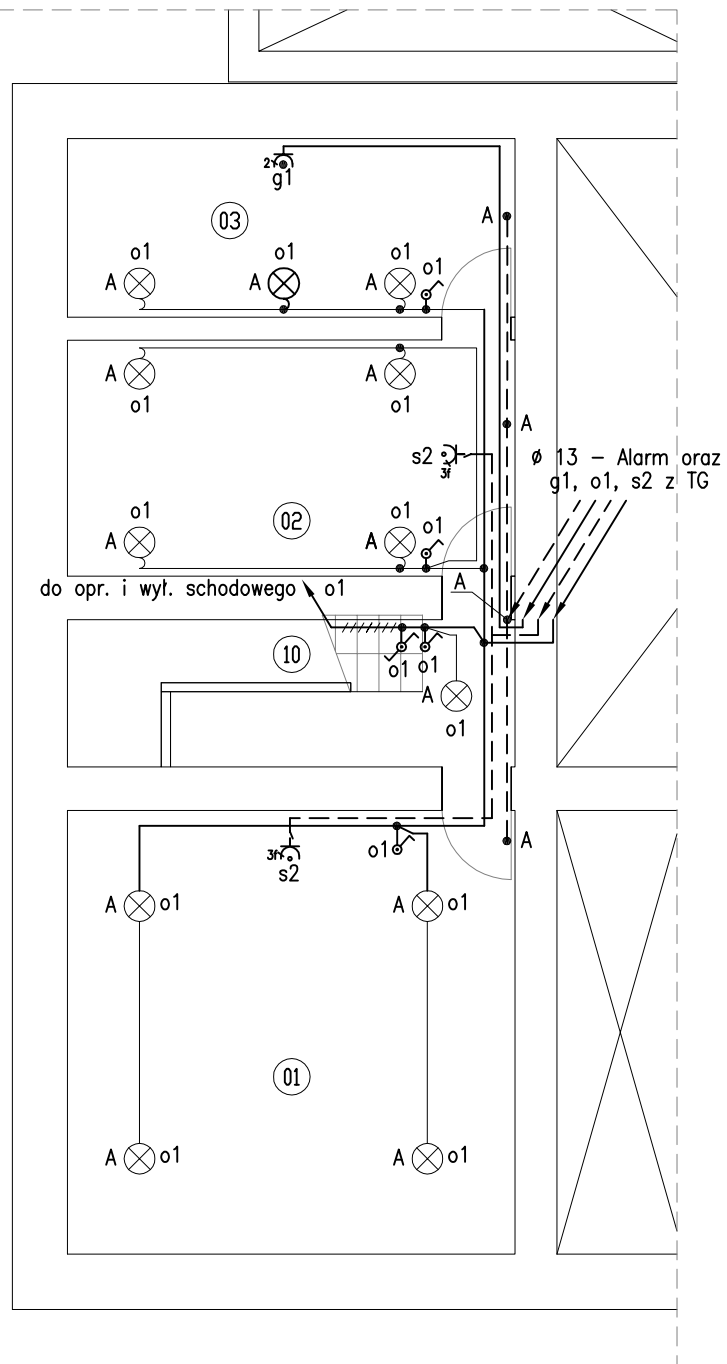


WYKAZ POMIESZCZEŃ

10	Klatka schodowa	Eśr.= 100 lx
01	Piwnica	Eśr.= 50 lx
02	Piwnica	Eśr.= 50 lx
03	Piwnica	Eśr.= 50 lx



PAULA

Zakład Projektowy
PAULA
projektypaula@interia.pl

Projekt: Rozbudowa Szkoły Podstawowej i Gimnazjum
w Rzerzęcicach

Investor: Urząd Gminy w Kłomnicach
ul. Strażacka 20, 42-270 Kłomnice

Projektował: inż. J. Kostrzanowski UAN-VIII-7342/156/94

Sprawdził: inż. S. Hamara TO-III-83861/18/76

Opracował: inż. G. Drelich UAN-VIII-7342/273/94

Branża: elektryczna

ARK 1/1

Skala: 1:100

Data: 07.2004

11-P-04/E-1

Nazwa rysunku:

INSTALACJE ELEKTRYCZNE
PIWNIC