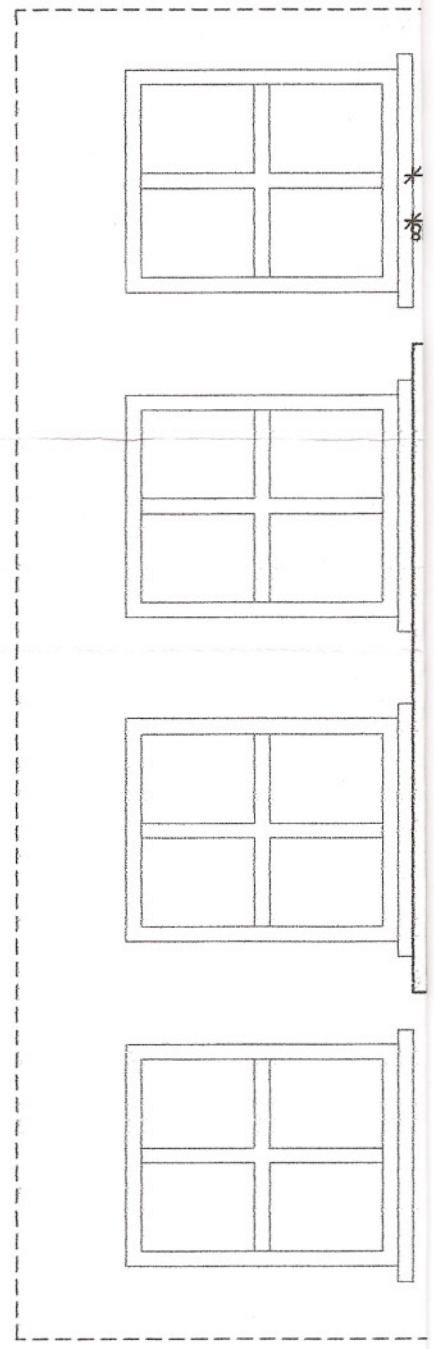


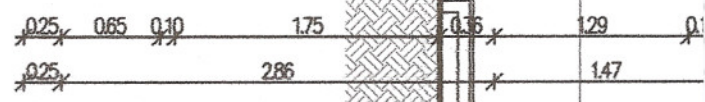
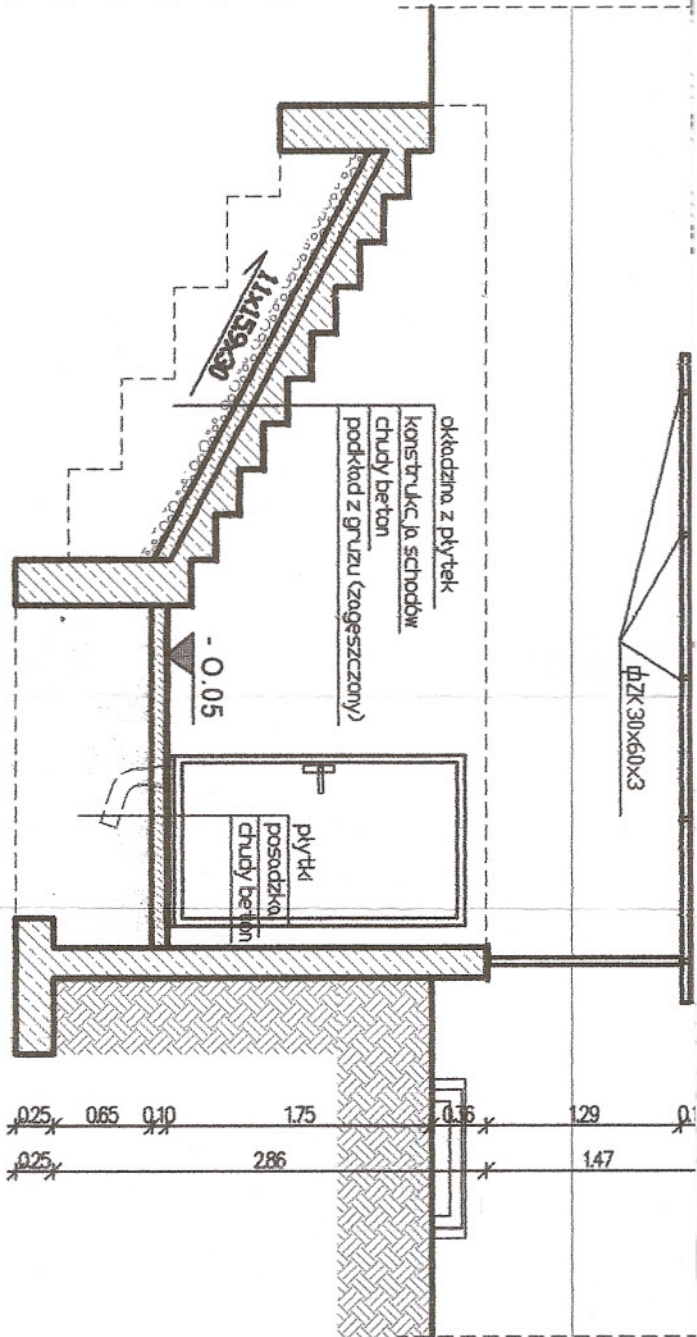
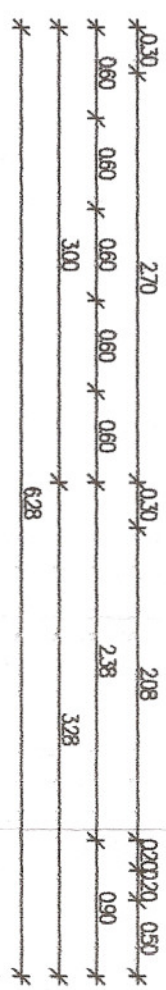
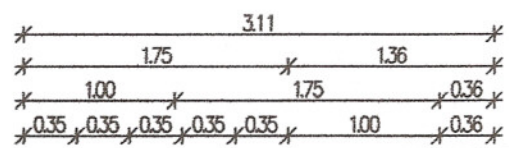
B

+1.70

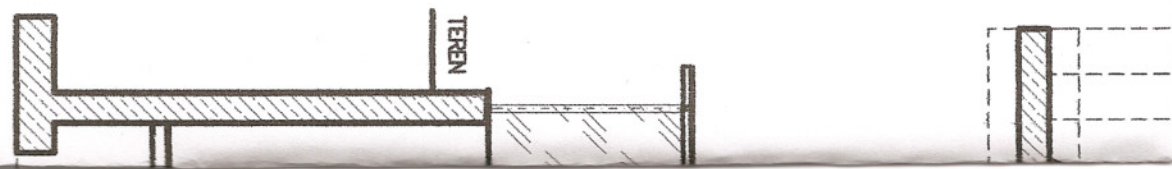
ELEWACJA PRZEJINIA SKALA 150

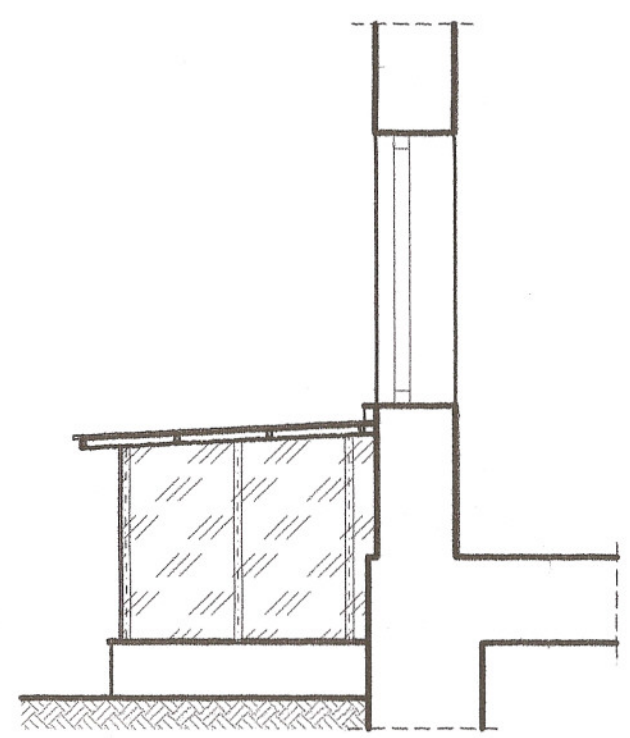
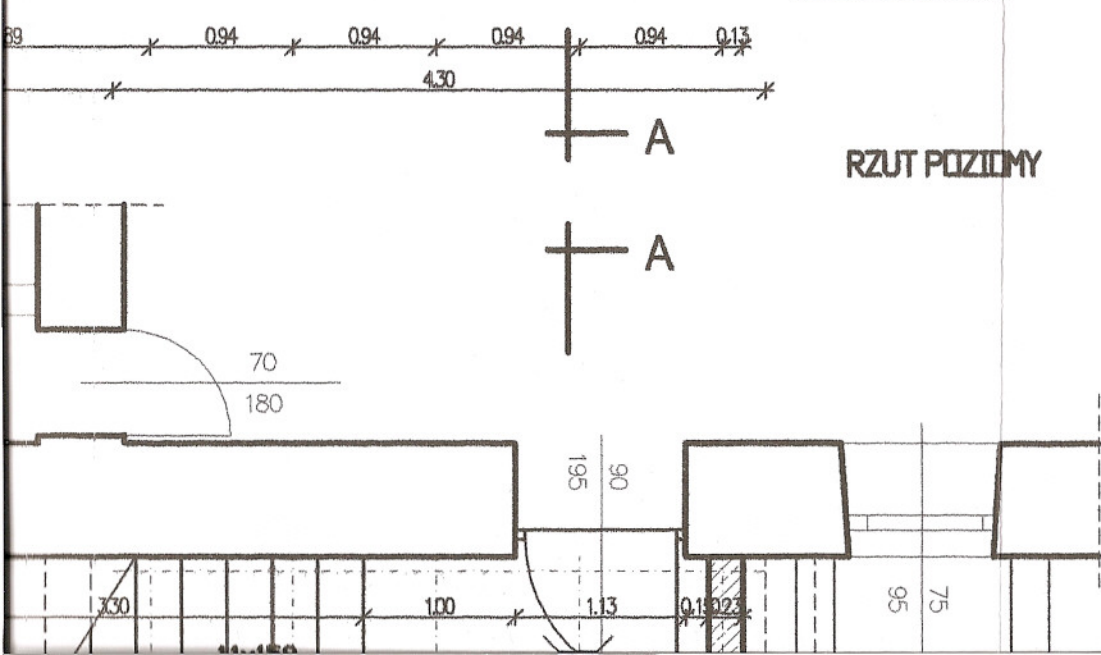
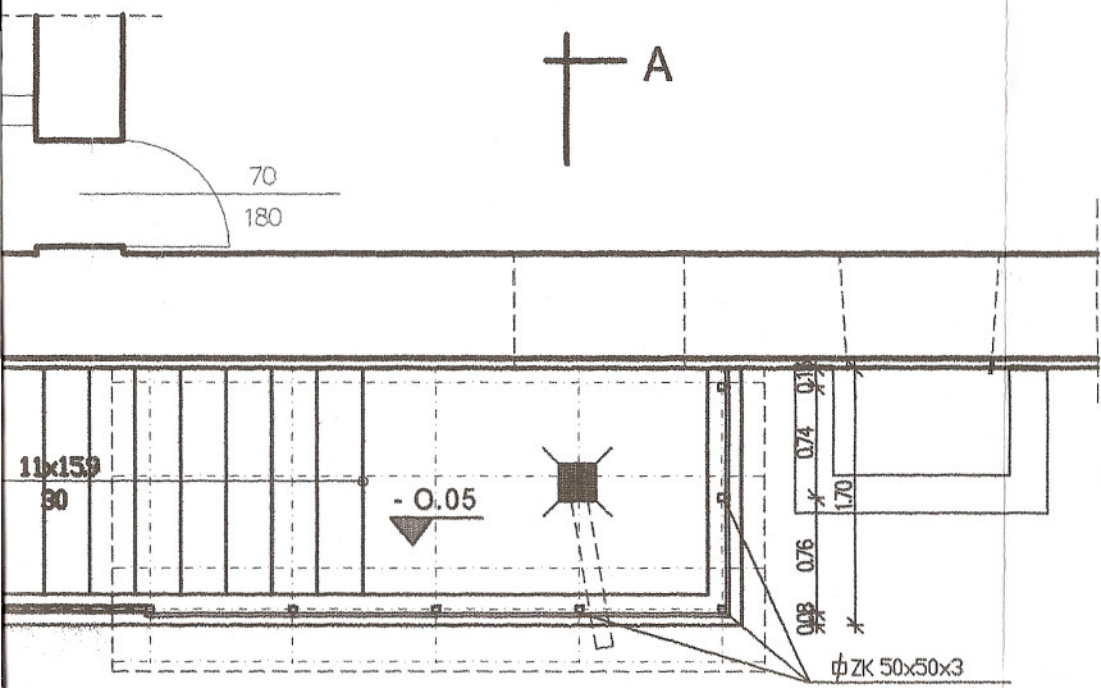


B



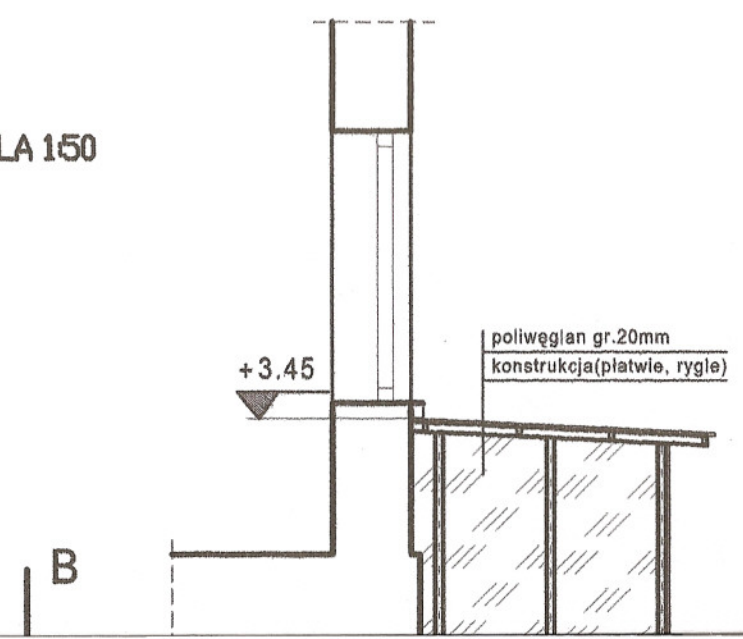
PRZEKROJ PODŁUŻNY B-B SKALA 1:50





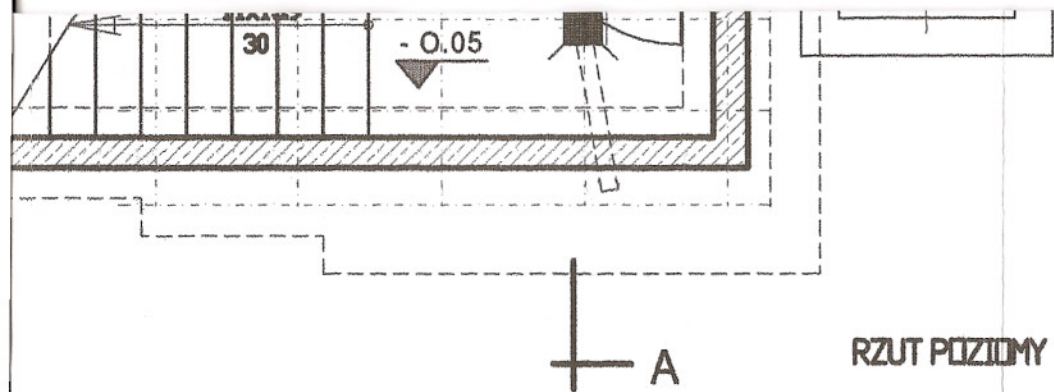
ELEVACJA BOCZNA SKALA 150

RZUT POZIOMY SKALA 150



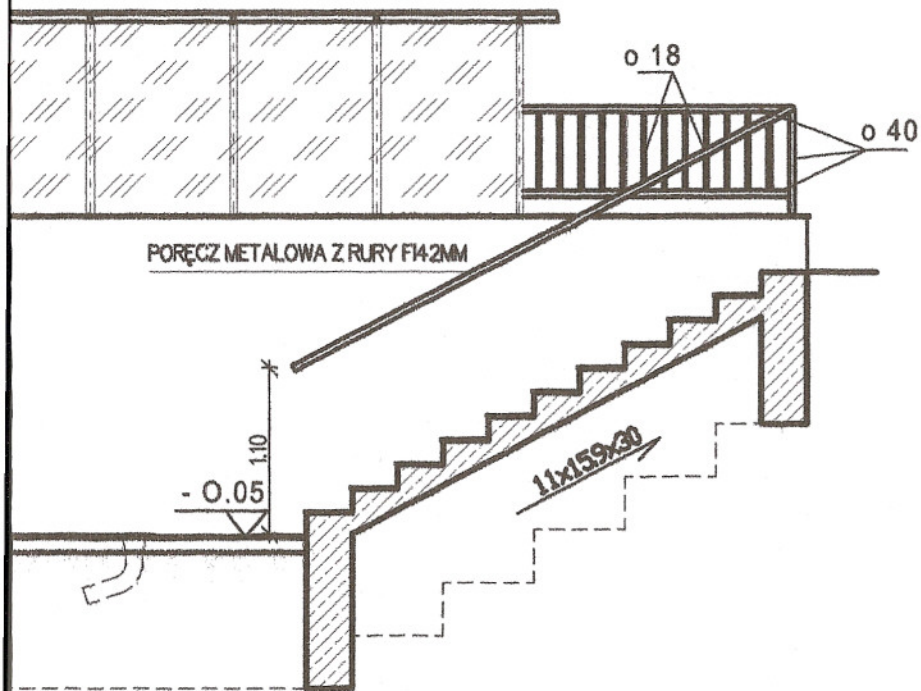
poliwęglan gr.20mm
konstrukcja(płatwie, rygle)

+3.45

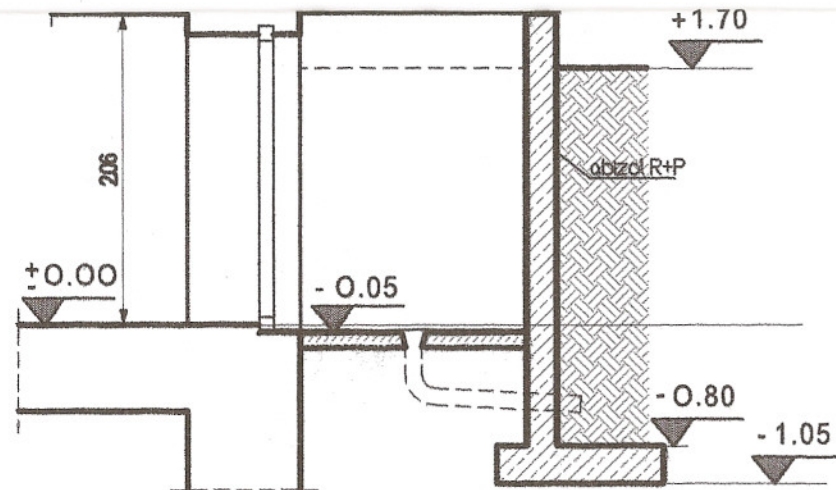


RZUT POZIOMY

SKALA 1:50



WIDOK-PRZEKRÓJ OD WEWNĄTRZ SCHODÓW SKALA 1:50



PRZEKRÓJ POPRZECZNY A-A

SKALA 1:50

ELEMENT PROJEKTOWANY

PROJEKT WEJŚCIA DO PIWNICY (SZATNI)

| | | | |
|---------------|---|--|---------------------------------------|
| ADRES | KŁOMNICE, UL. KSIĘŻA 1 | | |
| OBIEKT | SZKOŁA PODSTAWOWA I GIMNAZJUM W KŁOMNICACH | | |
| TREŚĆ RYSUNKU | SCHODY DO PIWNICY-PROJEKT ARCH.-BUD. | | |
| PROJEKTOWAŁ | mgr inż. Krzysztof ZYSKOWSKI upr. UAN-VIII/83861/117/89 specjalność konstrukcyjno - budowlana | | DATA 08.2007 r. SKALA 1 : 50 |
| | | | NR RYS. 2 |