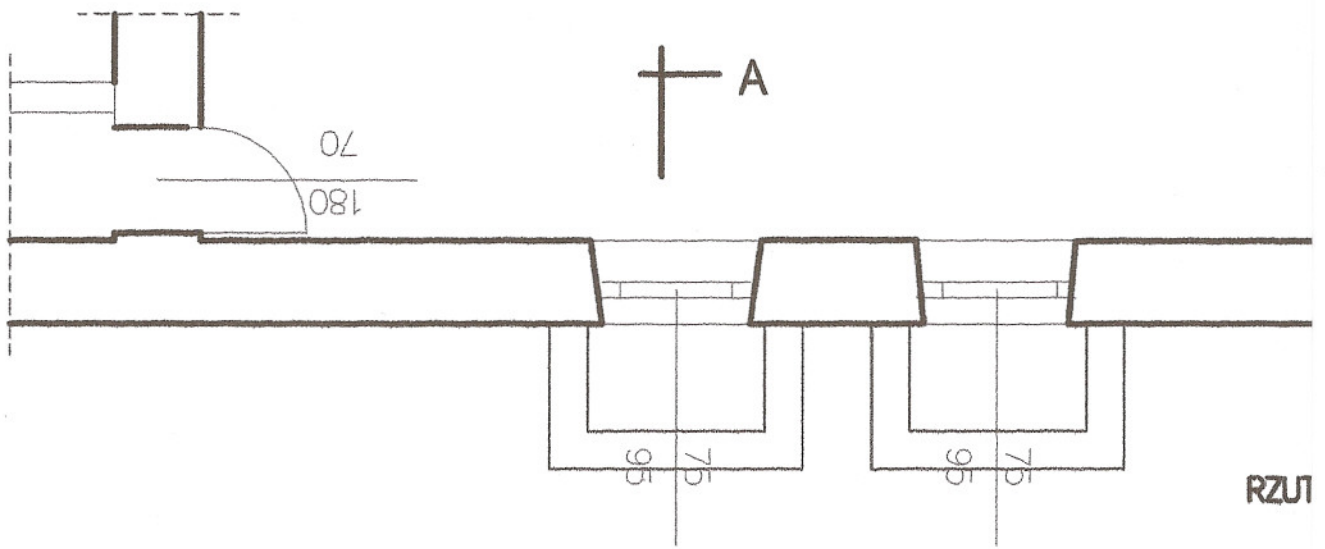
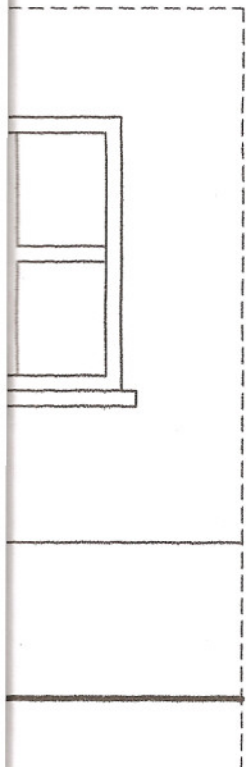


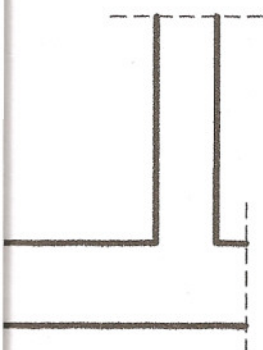
FRAGMENT E



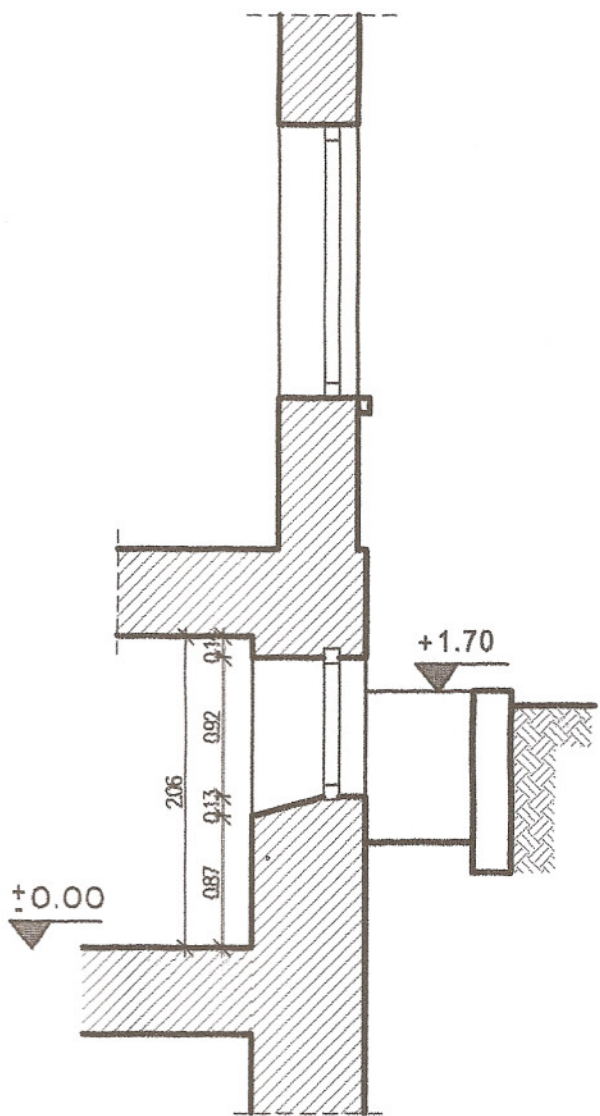
RZUT



EWACJI SKALA 150

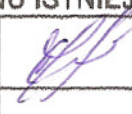


POZIOMY SKALA 150



PRZEKRÓJ POPRZECZNY A-A SKALA 150

STAN ISTNIEJĄCY- INWENTARYZACJA  
 ZA POZIOM 0.00 M. PRZYJĘTO POZIOM ISTNIEJĄCEJ PIWNICY

<b>PROJEKT WEJŚCIA DO PIWNICY (SZATNI)</b>			
ADRES	KŁOMNICE, UL. KSIĘŻA 1		
OBIEKT	SZKOŁA PODSTAWOWA I GIMNAZJUM W KŁOMNICACH		
TREŚĆ RYSUNKU	INWENTARYZACJA STANU ISTNIEJĄCEGO		
PROJEKTOWAŁ	mgr inż. Krzysztof ZYSKOWSKI upr. UAN-VIII/83861/117/89 specjalność konstrukcyjno - budowlana		DATA 08.2007 r. SKALA 1 : 50
			NR RYS. <b>1</b>